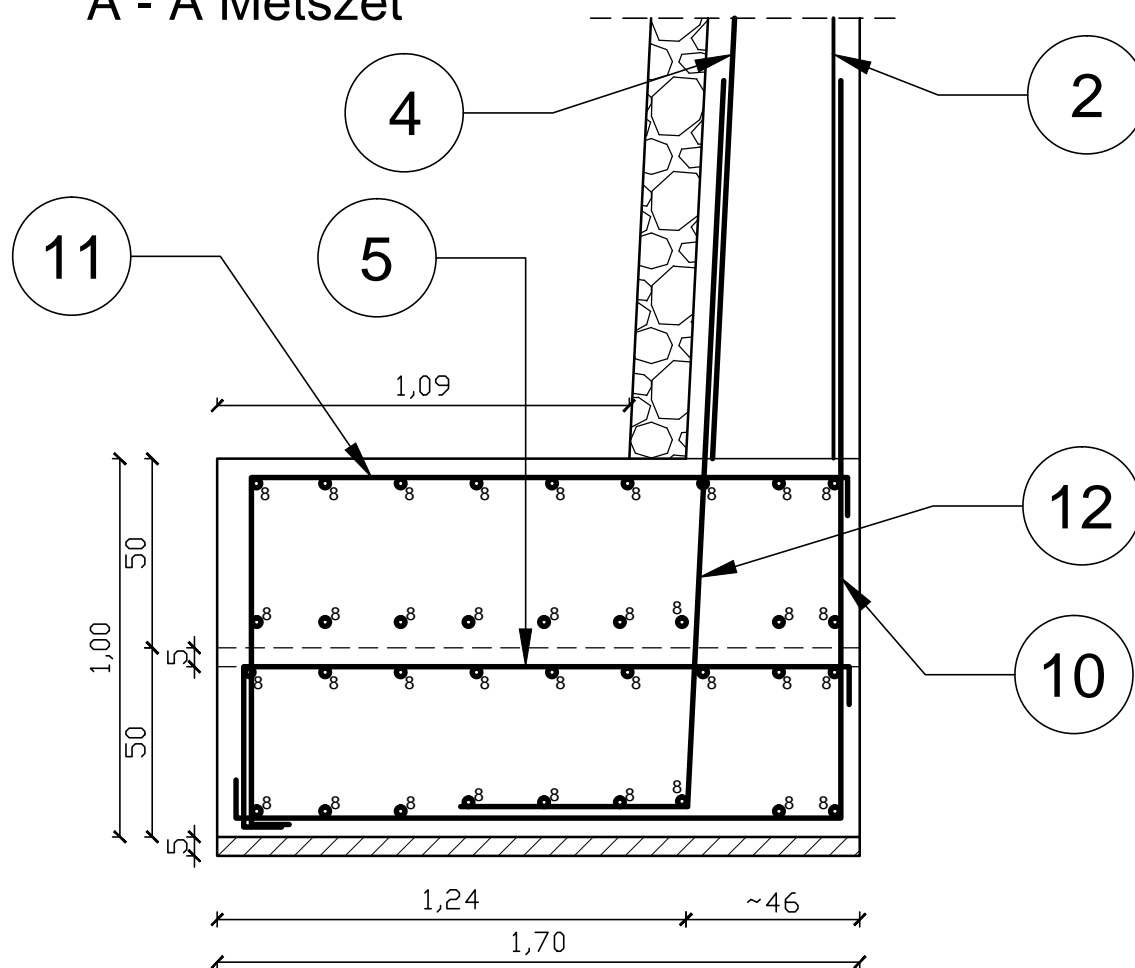


Készül 8 db

A - A Metszet



A magassági adatok Balti alapszintre vonatkoznak.

SZŐKE ÉS TÁRSA KFT.

2084 Pilisszentiván, Klapka utca I. B. ép. C. Iph. 1/3.

Tárgy: BOLDOGKÖVÁRALJA, Tóhegy (160/31 hrsz.) és Dózsa György (155/1 hrsz.) utcák közötti támfalkárosodás helyreállítása

"vis maior" helyreállítás egyesített (eng. és kiviteli) terve

Alaplépcső részletrajz

EBR42 azonosító: 299 084

Főtervező:
Csanádi Istvánné T, KÉ-K 13-4881

Csanádi Istvánné

Megrendelő:
Boldogkövőralja
Község
Önkormányzata

Tervező:
Zupánné Molnár Andrea VZ-TEL, KÉ-K 13-4880

Zupánné Molnár Andrea

Szerkesztő:
Metzler Tamás

Szerkesztő:
Markó Gábor

Markó Gábor

Méretarány:
M 1:20

Dátum:
2016. október

Munkaszám:
21/2016

Rajzszám:
BT-08